

REGULATOR TEMPERATURY ETC 974

ZASTOSOWANIE ZGODNE Z PRZEZNACZENIEM

ETC 974 to termostat prądu zmiennego 230 V, który przy pomocy dwóch czujników temperatury może obsługiwać trzy niezależne od siebie przełączniki. Termostat umożliwia działanie trzech różnych urządzeń do kontroli temperatury.

ZAWARTOŚĆ ZESTAWU

- Termostat
- 2 czujniki temperatury NTC (długość kabla ok. 2 m)
- Instrukcja użytkownika

OBJAŚNIENIA SYMBOLI



Symbol błyskawicy w trójkącie stosowany jest, gdy istnieje zagrożenie dla zdrowia, takie jak np. porażenie prądem.



Symbol z wykrzyknikiem w trójkącie oznacza ważne zalecenia tej instrukcji, których należy bezwzględnie przestrzegać.

- Symbol strzałki pojawia się w miejscach, w których znajdują się dokładne wskazówki i porady dotyczące eksploatacji.

ZASADY BEZPIECZEŃSTWA



W przypadku uszkodzeń spowodowanych niezastosowaniem się do tej instrukcji użytkownika, rękojmia/gwarancja wygasa! W przypadku jakichkolwiek szkód pośrednich, producent nie ponosi żadnej odpowiedzialności!



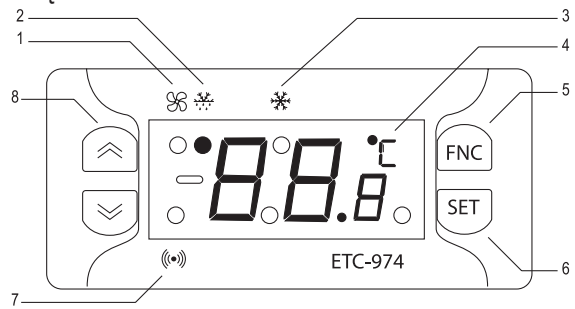
W przypadku uszkodzenia mienia lub ciała spowodowanego niewłaściwym użytkowaniem urządzenia lub nieprzestrzeganiem zasad bezpieczeństwa, producent nie ponosi żadnej odpowiedzialności! W powyższych przypadkach gwarancja/rękojmia traci ważność.

Droscy Klienci, poniższe zasady bezpieczeństwa dotyczą nie tylko ochrony zdrowia, ale także ochrony produktu.

W związku z tym należy uważnie zapoznać się z poniższymi punktami przed pierwszym podłączeniem i rozpoczęciem użytkowania produktu.

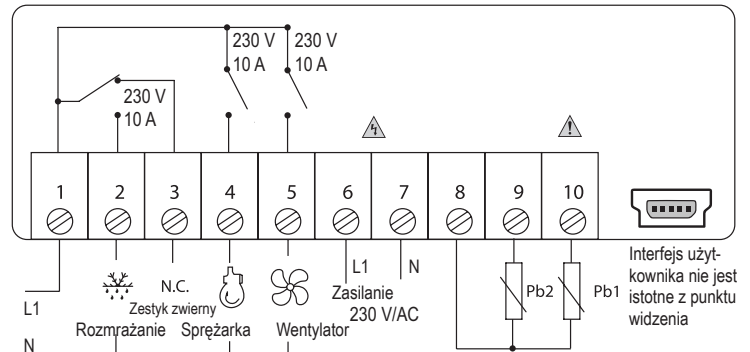
- Nie wolno dopuścić, aby urządzenie weszło w kontakt z wilgocią, ponieważ przedostanie się cieczy do obudowy może poważnie uszkodzić urządzenie.
- Produkt powinien być trzymany poza zasięgiem dzieci. Produkt nie jest zabawką. Załączone niewielkie części mogą zostać połknięte.
- Urządzenie należy obsługiwać tylko z określonym napięciem roboczym; odpowiednie parametry techniczne znajdują się w poniższej specyfikacji dotyczącej zasilania.
- Należy używać urządzenia tylko zgodnie z przeznaczeniem. Wszelkie uszkodzenia spowodowane niewłaściwym użytkowaniem powodują utratę gwarancji.
- Ze względów bezpieczeństwa i zgodności z certyfikatem (CE), przebudowa i/lub modyfikacja produktu na własną rękę nie jest dozwolona.
- Z produktem należy obchodzić się ostrożnie, gdyż może zostać uszkodzony poprzez wstrząsy, uderzenia i upadki, nawet z niewielkiej wysokości.
- Podłączenie musi być przeprowadzone przez osoby, które są zaznajomione z niezbędnymi regulacjami i potencjalnymi zagrożeniami. W przypadku pojawienia się jakichkolwiek wątpliwości dotyczących działania, bezpieczeństwa lub podłączenia produktu, należy skonsultować się ze specjalistą.

CZĘŚCI I ELEMENTY OBSŁUGI



Nr	Symbol	Funkcja	Status
1		Wentylator	WŁ.: Wentylator pracuje
2		Rozmrzanie	WŁ.: Rozmrzanie, symbol miga w przypadku aktywacji ręcznej.
3		Sprężarka	WŁ.: Kompresor pracuje, miga w przypadku opóźnień, ochrony lub blokady.
4	°C		Jednostka temperatury
5	Przycisk FNC		Przycisk „Powrót/Wyjście”
6	Przycisk SET		Ustawienie zmiennej
7		Alarm	WŁ.: Alarm jest włączony, symbol miga, gdy alarm jest wyciszony.
8	Przyciski nawigacyjne		W GÓRĘ / W DÓŁ

Podłączenie termostatu



Zawsze upewnij się, że napięcie nie wykracza poza przewidziany zakres napięcia. Urządzenie nie działa prawidłowo i może powstać zwarcie.

URUCHOMIENIE I DZIAŁANIE PRODUKTU

Regulacja temperatury zadanej

Aby wejść do menu temperatury, krótko naciśnij przycisk SET. Jeśli nie ustawione jest żadne hasło ani alarm, wyświetli się symbol „SET”. Za pomocą przycisków W GÓRĘ i W DÓŁ można teraz przeprowadzać nawigację wśród następujących folderów.

Pb1: Wyświetlanie wartości czujnika 1 (termostat)

Pb2: Wyświetlanie wartości czujnika 2 (odparowywacz)

[SET]: Folder ustawiania wartości zadanych

Jak ustawić temperaturę?

- Jeśli parametry, które mają być ustawione, są wyświetlane, naciśnij przycisk SET.
- Ponownie naciśnij przycisk SET, aby ustawić parametry.
- Za pomocą przycisków W GÓRĘ i W DÓŁ można ustawić odpowiednią wartość.
- Wyjdź z ustawień, naciskając przycisk FNC.
- Zostanie ponownie wyświetlona zmierzona temperatura.



Jeśli alarm ma zostać uruchomiony przez nowe ustawienie alarmu, parametr alarmu można określić w folderze [AL].

Ustawianie parametrów

Pozostałe parametry są umieszczone w siedmiu folderach. [CP][Def][FAn][AL][diS][CnF][FPr]

Podczas działania przytrzymaj przycisk SET przez co najmniej 5 sekund. Podświetlenie pierwszego parametru [CP] pokaże, że znajdujesz się w menu systemowym. Po ponownym naciśnięciu przycisku SET nastąpi przejście do folderu i pojawi się pierwszy parametr [diF]. Z pomocą przycisków W GÓRĘ i W DÓŁ można poruszać się po katalogu i przeglądać pozostałe parametry. Jeśli chcesz wyświetlić lub zmienić dowolny parametr, naciśnij przycisk SET, gdy dany parametr jest wyświetlany na ekranie. Za pomocą przycisków strzałek można teraz zmienić wartość. Za pomocą klawisza FNC wychodzi się z ustawień parametrów i zostaje ponownie wyświetlona lista folderów. Ponowne wciśnięcie przycisku FNC spowoduje wyjście z menu, zostanie pokazana zmierzona temperatura.

Aby wyświetlić inny folder, przejdź do menu systemowego, korzystając z przycisków W GÓRĘ i W DÓŁ.

Aby przeglądać, zmieniać parametry lub wyjść z nich, należy postępować w sposób opisany powyżej.

Ręczne włączanie rozmrażania

Aby ręcznie aktywować cykl rozmrażania, naciśnij przycisk W GÓRĘ przez 5 sekund. Jeśli nie podano warunków rozmrażania (np. temperatura czujnika przekracza temperaturę rozmrażania [dSt]) wyświetlacz miga trzy razy i operacja zostanie anulowana.

Ustawianie hasła

1. Aby ustawić hasło, przejdź do parametru [PA1] w folderze [diS].
2. Naciśnij przycisk SET i ustaw hasło za pomocą klawiszy.

Odzyskiwanie hasła

1. W celu przejścia do menu głównego, zaświeci się symbol [PAI].
2. Naciśnij przycisk SET i wprowadź hasło, a następnie uzyskasz dostęp do ustawień.



Dobrze zapamiętaj swoje hasło, nie ma możliwości zresetowania go. W przypadku utraty hasła nie można ani zobaczyć parametrów, ani ich zmienić.

WIADOMOŚCI ALARMOWE

E1: Czujnik 1 - awaria

E2: Czujnik 2 - awaria



Jeśli oba czujniki zawiądą, wiadomości alarmowe będą pokazywane naprzemiennie.

EE: EEPROM – błąd kopii zapasowej danych

AH1: Przekroczona temperatura maksymalna

AL1: spadek temperatury poniżej wartości minimalnej



Aby wyłączyć sygnał alarmu, naciśnij krótko dowolny przycisk.

UTYLIZACJA



Urządzenia elektroniczne zawierają surowce wtórne; pozbywanie się ich wraz z odpadami domowymi nie jest dozwolone.

Produkt należy utylizować po zakończeniu jego eksploatacji zgodnie z obowiązującymi przepisami prawnymi.

DANE TECHNICZNE

Parametry techniczne

Zakres regulacji temperatury	Czujnik NTC: -50°C do +110°C (-58°F do +230°F) Czujnik PTC: -55°C do +140°C (-67°F do +284°F)
Wyświetlanie temperatury	1°C / 0,1°C
Dokładność	NTC ±0,5°C (-30°C do +50°C), ±1°C PTC: ±1°C (-30°C do +50°C), lub ±2°C
Typ czujnika	NTC (-50°C ~ +120°C) PTC (-50°C ~ +150°C)

*Wyświetlanie można zmienić w ustawieniach parametrów. [diF]

Warunki pracy

Zasilanie	230 V/AC ±10%; 50/60 Hz
Dopuszczalny prąd roboczy przełącznika ...	10 A/230 V/AC
Dopuszczalna temperatura pracy	-5°C ~ +55°C
Wilgotność względna (unikaj zbyt wysokiej wilgotności!)	10% ~ 90%
Temperatura przechowywania	od -30°C do +85°C

Specyfikacja techniczna

Wymiary (Wys. x Szer. x Głęb.)	77 x 34,5 x 58 mm
Rozmiar do zabudowy	(dł. x szer.) 71 x 29 mm
Długość kabla czujnika	2 m (z czujnikiem)

Kod parametru	Opis	Sterowanie sprężarką [CP]	Zakres wartości	Domyślne ustawienie	Jednostka
dIF	Wartość różnicy Sprężarka uruchamia się po osiągnięciu zadanej wartości, jeżeli zmierzona temperatura przekracza wartość zadaną łącznie z wartością różnicy.		„0,1-30,0“	2,0	°C/°F
HSE	Maksymalna wartość zadana		„LSE - 302“	99,0	°C/°F
LSE	Minimalna wartość zadana / Mniejsza wartość zadana		„-55,0 - HSE“	-55	°C/°F
Ont	On t: Czas pracy operacyjnej fazy cyklu	On t: Czas pracy fazy operacyjnej	On t: Czas pracy fazy operacyjnej	0	min.
	OF t: Czas pracy nieoperacyjnej fazy cyklu				
	Ont=0;OFt=1 : Sprężarka pozostaje wyłączona				
OFt	Ont=1;OFt=0 : Sprężarka jest ciągle włączona		„0-250“	1	min.
	Ont≠0;Ont≠0: Sprężarka pracuje w cyklu				
	Przy opisanych powyżej czasach dla faz operacyjnych i nieoperacyjnych				
dOn	Czas opóźnienia do włączenia przełącznika sprężarki od wywołania		„0-250“	0	sek.
dOF	Czas opóźnienia po wyłączeniu sprężarki Dopiero po upływie tego okresu sprężarka uruchamia się ponownie.		„0-250“	0	min.
dbi	Okres czasu między dwoma kolejnymi operacjami uruchomienia sprężarki		„0-250“	0	min.
OdO	Opóźnienie czasowe na wyjściu po włączeniu urządzenia		„0-250“	0	min.
Regulator rozmrażania [dEF]					
dtY	Metoda rozmrażania		„0-2“	1	Liczba
	0 = rozmrażanie elektryczne				
	1 = gorący gaz (odsranianie z inwersją cyklu)				
	2 = tryb wolnego rozmrażania (niezależnie od sprężarki)				
dit	Przedział czasu między dwoma kolejnymi procesami rozmrażania		„0-255“	6	godz.
dCt	Wybór sposobu liczenia przedziału czasu cyklów odsraniania		„0-2“	1	Liczba
	0 = Godziny pracy sprężarki (liczone jedynie przy aktywnej sprężarce) niezależnie od czujnika parowania.				
	1 = Rzeczywista liczba godzin pracy sprężarki (liczona, gdy urządzenie jest włączone)				
	2 = Zatrzymanie sprężarki Po każdym zatrzymaniu sprężarki zgodnie z parametrem [dtY]				
dOH	Opóźnienie cyklu odsraniania po włączeniu		„0-59“	0	min.
dEt	Maksymalny czas odsraniania		„1-250“	30	min.
dSt	Odsranianie (na podst. czujnika parowania [czujnik 2])		„-50,0-150,0“	8,0	°C/°F
dPO	Aktywacja cyklu odsraniania przy włączaniu (n = nieaktywny, y = aktywny) (jeśli pozwalają na to warunki; temperatura mierzona przez czujnik parownika)		„0=n , 1=y“	n	Bit statusu
Regulator wentylatora [Fan]					
FSt	Temperatura wentylatora. Jeśli na czujniku parowania (czujnik 2) wartość ta jest przekroczona, Wentylator zostaje zatrzymany.		„-50,0-150,0“	2,0	°C/°F
FAd	Wartość różnicy		„1,0-50,0“	2,0	°C/°F
Fdt	Opóźnienie aktywacja okresu odsraniania.		„0-250“	0	min.
dt	Czas usunięcia wody	Czas odsączenia	„0-250“	0	min.
dFd	Dezaktywacja czujnika parowania w trakcie odsraniania		„0=n, 1=y“	y	Bit statusu
FCO	Blokada wentylatora przy wyłączonej sprężarce	y = aktywacja wentylatora n = Wentylator wyłączony. dc = nieużywane.	„0=n, 1=Y, 2=dc“	y	Bit statusu
Ustawienie alarmu [AL]					
AFd	Różnica alarmu		„1,0 - 50,0“	2,0	°C/°F
HAL	Alarm wysokiej temperatury		„LAL - 150,0“	50,0	°C/°F
LAL	Minimalna temperatura alarmu		„-50,0 - HAL“	-50,0	°C/°F
PAO	Opóźnienie alarmu po włączeniu		„0-10“	0	godz.
dAO	Zresetowanie alarmu po rozmrożeniu		„0-999“	0	min.
tAO	Czas opóźnienia na wyświetlaczu w przypadku alarmu temperaturowego		„0-250“	0	min.
Wyświetlacz [diS]					
LOC	Blokada klawiszy (n = klawisze niezablokowane, y = klawisze zablokowane). Programowanie parametrów jest nadal możliwe.		„0=n , 1=y“	n	flaga
PA1	Hasło użytkownika dla parametru poziomu 1 (włączone, gdy wartość jest różna od zera)		„0-250“	0	/
ndt	Wyświetlanie punktu dziesiątego: y = yes; n = no		„n/Y“	y	/
CA1	Kalibracja temperatury: Wartość zostaje dodana do czujnika 1		„-120-120“	0	°C/°F
CA2	Kalibracja temperatury: Wartość zostaje dodana do czujnika 2		„-120-120“	0	°C/°F
ddL	Ustawianie wyświetlacza rozmrażania		„0-2“	1	Nr/liczba
	0 = Pokazuje temperaturę czujnika				
	1 = Wyświetla wartość wykrywaną w chwili rozpoczęcia cyklu odsraniania aż do chwili, gdy zostanie osiągnięta wartość zadana.				
	2 = Pokazuje etykietę [deF] podczas rozmrażania do chwili osiągnięcia zadanej wartości.				
dro	Jednostka temperatury (0=°C, 1=°F)		„0/1“	0	/
Konfiguracje [CnF]					
H00	Wybór rodzaju czujnika (0 = PTC, NTC = 1)		„0/1“	1	/
H42	Dostępny czujnik parowania		„0=n , 1=y“	y	flaga
rEL	Wersja urządzenia		„/“	/	/
tAb	Przegląd parametrów		„/“	/	/